

**Mesas Frias para Pizzas
Tables Froides pour Pizza
Pizza Refrigerated Counters
Pizza-tistche
Tavoli refrigerati per Pizza**

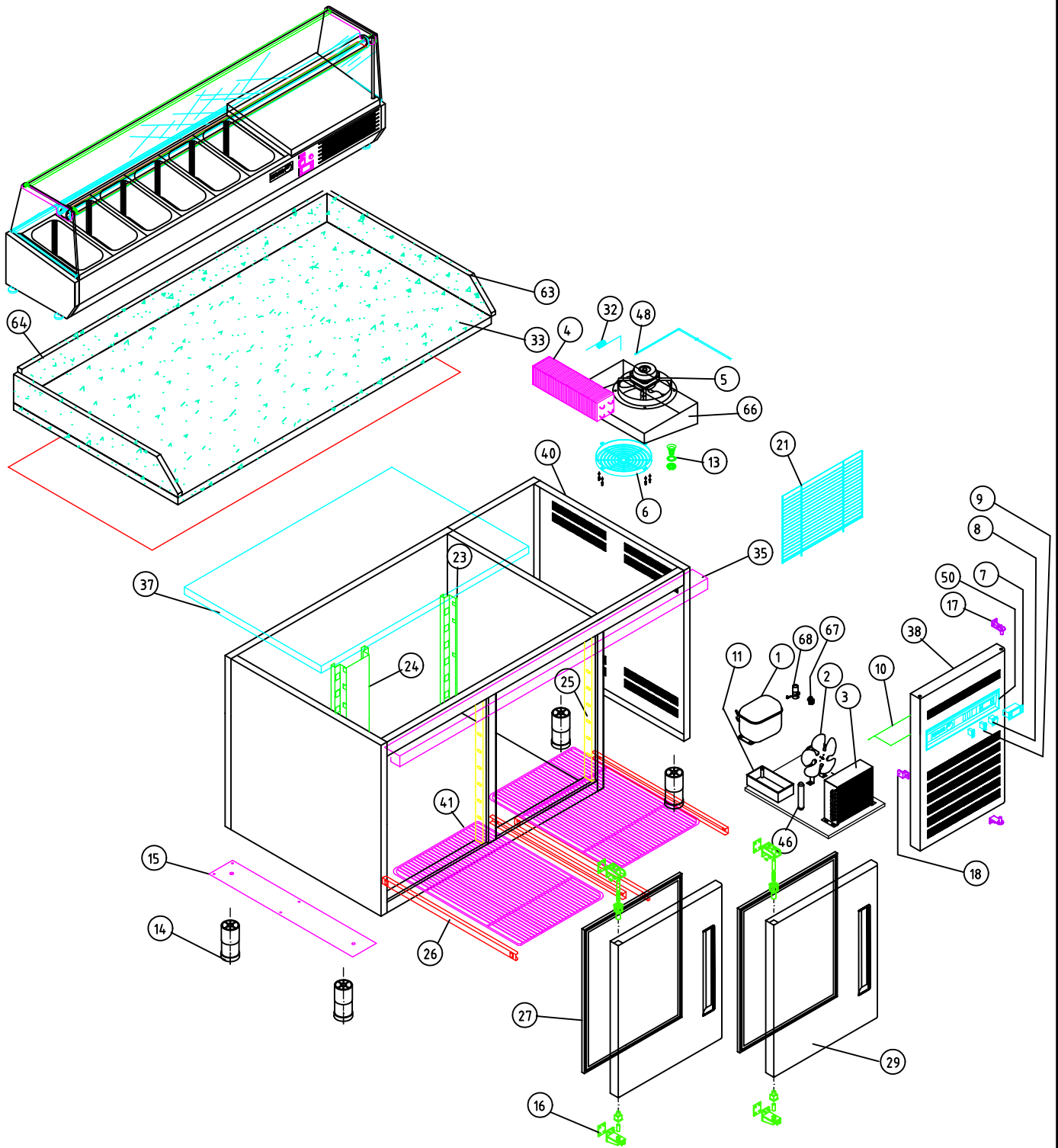
Modelos:

MPZ (MMZ+MI)

Mayo 2003 May



Fagor Industrial



M1 MESAS PIZZAS

COD. PIEZA:

COTAS SIN TOLERANCIA DIN 7168-f

Material:

SUSTITUYE A:

Acabado:

SUSTITUIDO POR:

ANGULAR	GRADO TOLERANCIA	FINO	MEDIO	GRUESO
	HASTA 10 mm		±1°	±1° 30'
	MÁS DE 10 A 50 mm		±30'	±50'
	MÁS DE 50 A 120 mm		±20'	±25'
	MÁS DE 120 A 400 mm		±10'	±15'
MÁS DE 400 mm		±5'	±10'	

COMÚN A	MODELO	Ud.	MODELO	Ud.	MODELO	Ud.	MODELO	Ud.	MODELO
		MMZ-150	1						

LINEAL	GRADO TOLERANCIA	FINO	MEDIO	GRUESO
	HASTA 3 mm	±0,05	±0,10	±0,15
	MÁS DE 3 A 6 mm	±0,05	±0,10	±0,20
	MÁS DE 6 A 30 mm	±0,10	±0,20	±0,50
	MÁS DE 30 A 120 mm	±0,15	±0,30	±0,80
	MÁS DE 120 A 400 mm	±0,20	±0,50	±1,20
MÁS DE 400 A 1000 mm	±0,30	±0,80	±2,00	
MÁS DE 1000 A 2000 mm	±0,50	±1,20	±3,00	

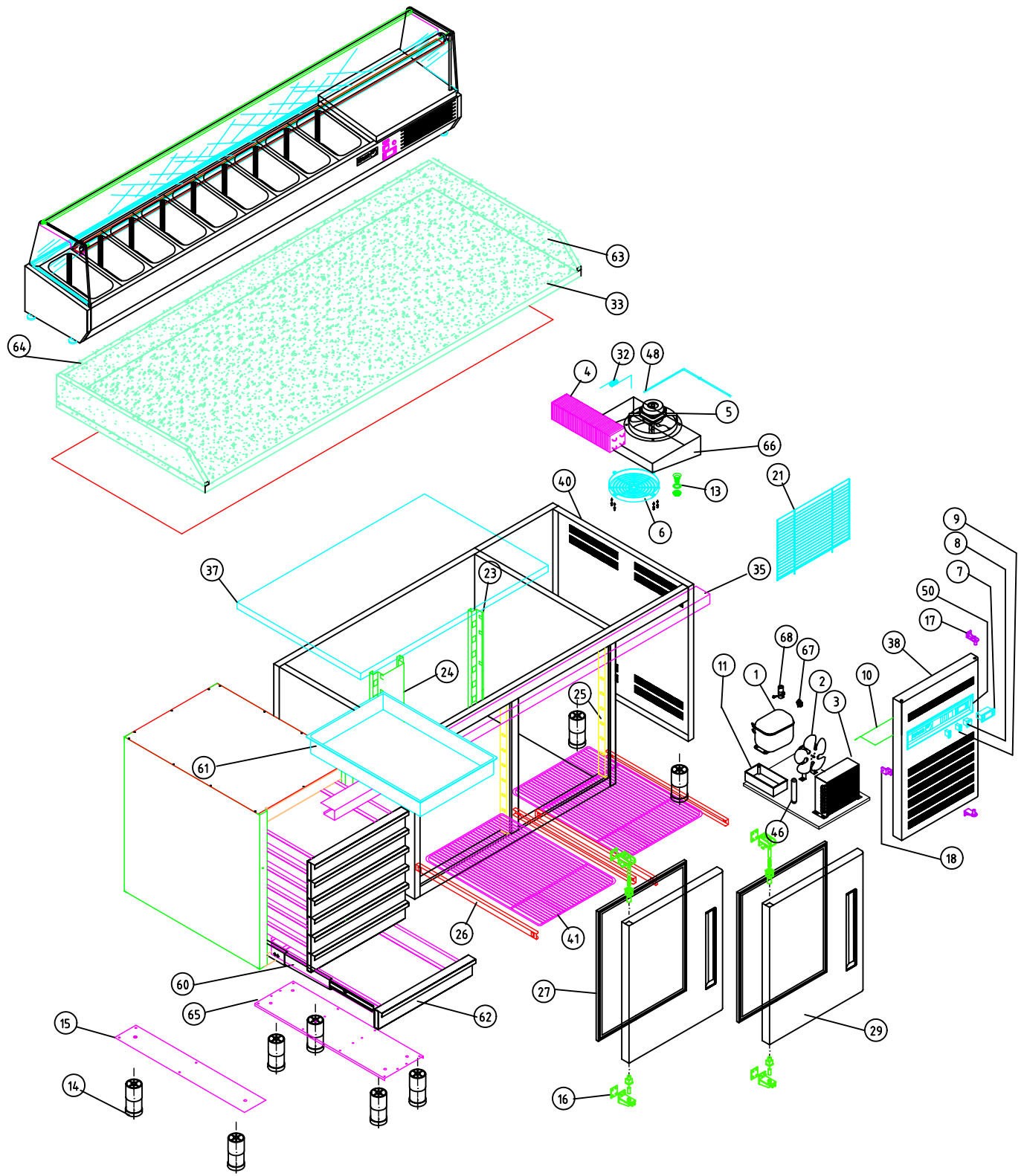
A4	Nombre	Fecha
Dibujado	MJGG	14-3-03
Modificado		
Escala	1:25	

FAGOR
FAGOFRI s.a.



Código máquina:

RECAMBIOS MPZ-150 (MMZ-150+MI-150)



M1 MESAS PIZZAS

COD. PIEZA:

COTAS SIN TOLERANCIA DIN 7168-f

Material:

SUSTITUYE A:

Acabado:

SUSTITUIDO POR:

ANGULAR	GRADO TOLERANCIA	FINO	MEDIO	GRUESO
	HASTA 10 mm		±1°	±1° 30'
	MAS DE 10 A 50 mm		±30'	±50'
	MAS DE 50 A 120 mm		±20'	±25'
	MAS DE 120 A 400 mm		±10'	±15'
MAS DE 400 mm		±5'	±10'	

COMUN A	MODELO	Ud.	MODELO	Ud.	MODELO	Ud.	MODELO	Ud.	MODELO
		MPZ-202	1						

LINEAL	GRADO TOLERANCIA	FINO	MEDIO	GRUESO
	HASTA 3 mm	±0,05	±0,10	±0,15
	MAS DE 3 A 6 mm	±0,05	±0,10	±0,20
	MAS DE 6 A 30 mm	±0,10	±0,20	±0,50
	MAS DE 30 A 120 mm	±0,15	±0,30	±0,80
	MAS DE 120 A 400 mm	±0,20	±0,50	±1,20
	MAS DE 400 A 1000 mm	±0,30	±0,80	±2,00
MAS DE 1000 A 2000 mm	±0,50	±1,20	±3,00	

A4	Nombre	Fecha
Dibujado	MJGG	. 18-3-03
Modificado		



Escala	1:27
--------	------

RECAMBIOS MPZ-202 (MMZ-202+MI-202)

Código máquina:

**RECAMBIOS
MESAS FRÍAS**

revisión 01-03-2003

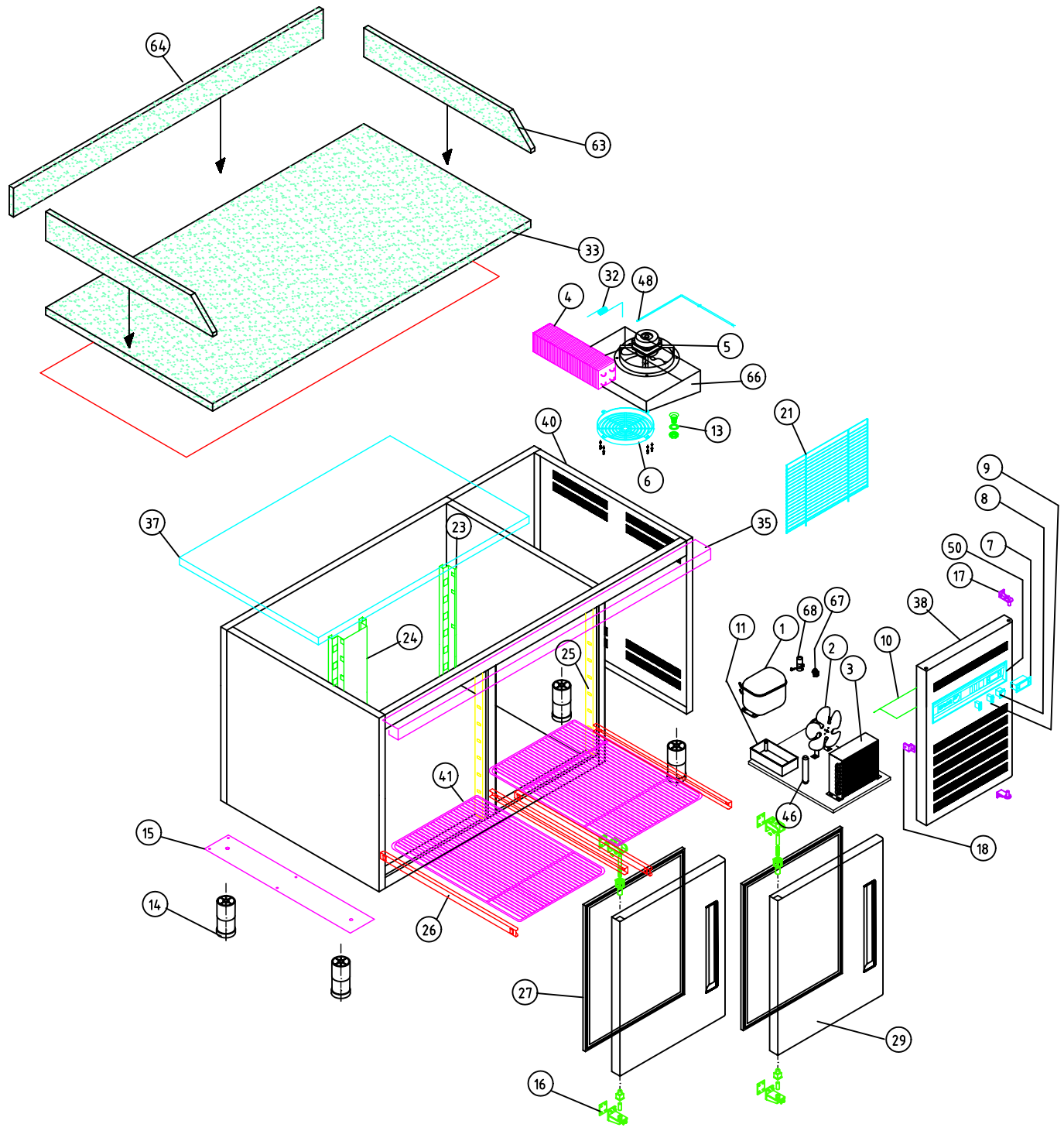



MODELOS

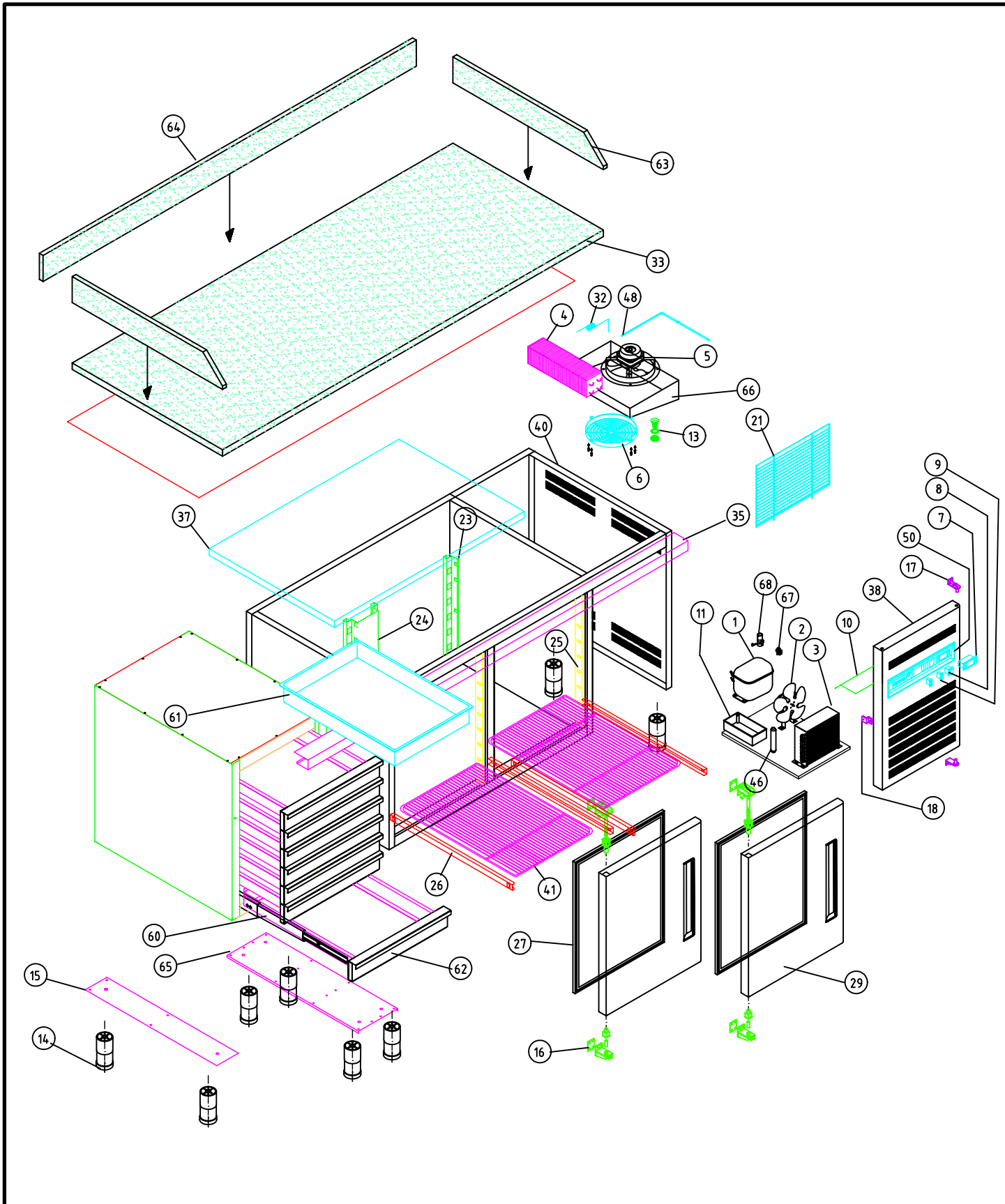
MMZ-202

MMZ-150

Nº	CÓDIGO	DESCRIPCIÓN	MESAS	PIZZAS
1	6021010004	COMPR.FR-7,5-G R134A	1	1
2	6021050002	VENTILADOR 10W PATA PALA 220V	1	1
3	6029020002	CONDENSADOR 9x2	1	1
4	M129010002	BAT.MFP135 5T4R330A4SC/TUB(PIN	1	1
5	6021050001	VENTIL.EVAPOR.5W ARO/TIRO FORZ	1	1
6	6003010035	REJILLA PROTECCION VENTILADOR	1	1
7	6021350015	TERMOSTATO TERM.REFRIG ID 961F	1	1
8	6021130001	INTERRUPTOR BIPOL.AMB.ON/OFF	1	1
9	6021130010	PILOTO RECTAN.AMBAR SEÑAL LUM.	1	1
10	M109050157	CHAPA PROT.MANDOS MESAS FRIAS	1	1
11	6003010023	BANDEJA EVAPORACION AUTOMÁTICA	1	1
13	6003010034	DESAGÜE SAN MIGUEL	1	1
14	6007050015	PATA REGUL. 50X95 BAJOS	6	4
15	M161250007	BASE PATAS MPP 700X100 PINTADA	1	1
16	V169090001	BISAGRA SISTEMA GIRO A IZDA	2	2
17	6003010048	SOPORTE PUERTA REJILLA	2	2
18	6003010032	ESCUADRA AMARRE REJILLA	1	1
21	6003010181	REJ.RESP.GRUPO 387X280POLICARB	1	1
23	M109050122	CREMALL.LAT.POST.MFP DCHA.	1	1
23	M109050104	CREMALL.LAT.POST.MFP IZDA.	1	1
24	M109050105	CREMALLERA CENTRAL MFP	1	1
25	M109050156	CREMALLERA MPP 577X70	4	4
26	6033050014	GUÍA PASTELERA EN L 649 MM	8	8
27	6045010009	BURLETE 475X605 MSP	2	2
29	M169010010	PUERTA MSP/MPP IZDA TIR.ABS	2	2
32	M107020001	CAPILAR 1x3300	1	1
33	M181010055	ENCIMERA MMZ-150 MARMOL		1
33	M181010054	ENCIMERA MMZ-202 MARMOL	1	
35	M109010066	DECORATIVO MPZ-150		1
35	M109010059	DECORATIVO MPZ-202	1	
37	6013050021	PL.POLIEST.1010X666X30 TIPO IV	1	1
38	M109010334	REJILLA CUADRO ABS GRIS MSP	1	1
40	M109010192	COST EXT LADO GRUPO MPP	1	1
41	6027010005	PARRILLA PASTELERÍA 600X400	2	2
46	6047010003	FILTRO DESHIDRAT.40GR 1/4X1/4	1	1
48	6021350013	SONDA TERMOST.REF NTC 15KOhm	1	1
50	6003010105	CUADRO ABS GRIS	1	1
60	6033050003	GUIA CORREDERA 600MM ZINC(JUEG	7	
61	6003010079	CUBETA POLIET.600x400x75 GRIS	7	
62	M169130004	CAJON MMZ	7	
63	6031010026	PETO LAT.ENCIM.MARM 800X120X20	2	2
64	6031010028	PETO RESPAL 1460X120X20 MPZ150		1
64	6031010011	PETO RESPAL 1985X120X20 MPZ202	1	
65	M163000001	APOYOS CAJONERO MESA DE PIZZA	1	
66	6003050001	GAVETA TIRO FORZADO GASTRO	1	1
67	6021010045	RELE ARRANQUE COMPRESOR FR-7,5-G 6001	1	1
68	6021010037	CONDENSADOR ARRANQUE FR 17U5015 80microF	1	1



M1 MESAS PIZZAS				COD. PIEZA:											
COTAS SIN TOLERANCIA DIN 7168-f				Material:											
Acabado:				SUSTITUYE A:											
ANGULAR	GRADO TOLERANCIA	FINO	MEDIO	GRUESO	SUSTITUIDO POR:										
	HASTA 10 mm	±1°		±1° 30'	MODELO	Ud.	MODELO	Ud.	MODELO	Ud.	MODELO	Ud.			
	MAS DE 10 A 50 mm	±30'		±50'	MMZ-150	1									
	MAS DE 50 A 120 mm	±20'		±25'											
	MAS DE 120 A 400 mm	±10'		±15'											
	MAS DE 400 mm	±5'		±10'											
LINEAL	GRADO TOLERANCIA	FINO	MEDIO	GRUESO	Nombre				FAGOR FAGOFRI s.a. 						
	HASTA 3 mm	±0,05	±0,10	±0,15	A4	Fecha									
	MAS DE 3 A 6 mm	±0,05	±0,10	±0,20	Dibujado	MJGG			.14-3-03						
	MAS DE 6 A 30 mm	±0,10	±0,20	±0,50	Modificado										
	MAS DE 30 A 120 mm	±0,15	±0,30	±0,80	Escala	1:25			RECAMBIOS MMZ-150						
	MAS DE 120 A 400 mm	±0,20	±0,50	±1,20				Código máquina:							
	MAS DE 400 A 1000 mm	±0,30	±0,80	±2,00											
	MAS DE 1000 A 2000 mm	±0,50	±1,20	±3,00											



M1 MESAS PIZZAS				COD. PIEZA:									
COTAS SIN TOLERANCIA DIN 7168-f				Material:									
SUSTITUYE A:				SUSTITUIDO POR:									
ANGULAR	GRADO TOLERANCIA	FINO	MEDIO	GRUESO	MODELO	Ud.	MODELO	Ud.	MODELO	Ud.	MODELO	Ud.	MODELO
	HASTA 10 mm		±1°		±1°	30'							
	MÁS DE 10 A 50 mm		±30'		±50'								
	MÁS DE 50 A 120 mm		±20'		±25'								
	MÁS DE 120 A 400 mm		±10'		±15'								
MÁS DE 400 mm		±5'		±10'									
LINEAL	GRADO TOLERANCIA	FINO	MEDIO	GRUESO	A4		Nombre		Fecha		FAGOR FAGOFRI s.a.		
	HASTA 3 mm		±0,05	±0,10	±0,15	Dibujado		MJGG		.14-3-03			
	MÁS DE 3 A 6 mm		±0,05	±0,10	±0,20	Modificado							
	MÁS DE 6 A 30 mm		±0,10	±0,20	±0,50	Escala		1:25		RECAMBIOS MMZ-202			
	MÁS DE 30 A 120 mm		±0,15	±0,30	±0,80							Código máquina:	
	MÁS DE 120 A 400 mm		±0,20	±0,50	±1,20								
	MÁS DE 400 A 1000 mm		±0,30	±0,80	±2,00								
MÁS DE 1000 A 2000 mm		±0,50	±1,20	±3,00									

**RECAMBIOS
VITRINAS
ASPES**

revisión 01-03-2003

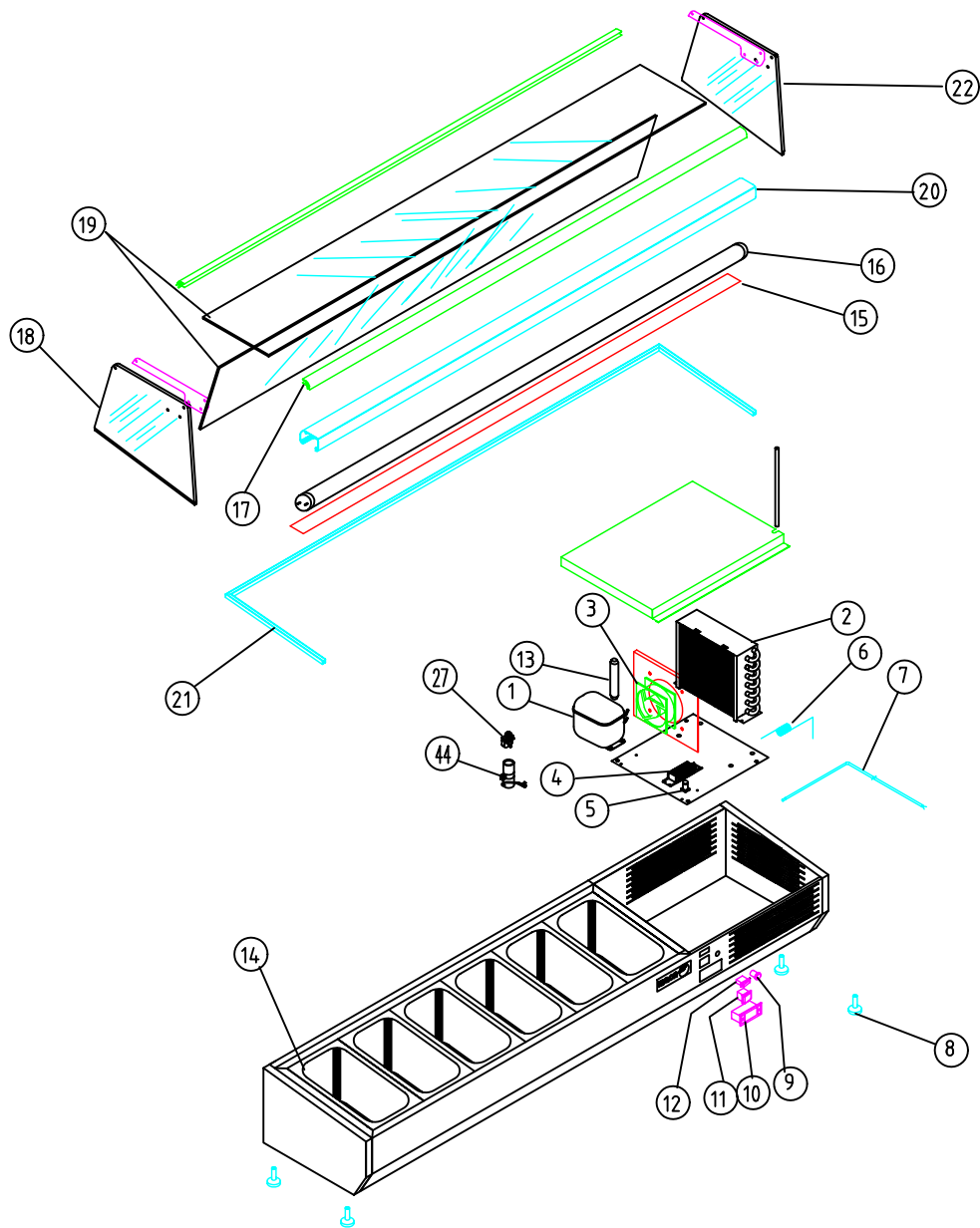


MODELOS

MI - 150

MI - 202

Nº	CÓDIGO	DESCRIPCIÓN	EXP. INGRED.	
			MI - 150	MI - 202
1	6021010010	COMPRES.TL-4-G R134A	1	1
2	6029020017	CONDENSADOR 7X2 VTP	1	1
3	6021050006	VENTILADOR 120X120 220V 50HZ S/BOLAS	1	1
4	6021290007	REACTANCIAS 220/65W	1	1
5	6021290012	CEBADOR 4-80W 220V	1	1
6	V107020001	CAPILAR 0,7X1350	1	1
7	6021350013	SONDA TERMOST.REF NTC 15KOhm	1	1
8	6003010012	REGULADOR M-10X40 PR-30	4	4
9	6021130003	PILOTO AMB.FUNCION.	1	1
10	6021350015	TERMOSTATO TERM. REFRIG.ID 961F	1	1
11	6021130001	INTERRUP.BIPOLAR AMBAR.ON/OFF	1	1
12	6021130002	INTERRUP.UNIPOLAR LUMIN.AMBAR	1	1
13	6047010004	FILTRO DESHIDRAT.20GR 1/4X1/4	1	1
14	6041090001	CUBETA INOX.GASTRONOR 1/4-100	6	9
15	V139020004	PROT.PANTALLA LUZ MI-150	1	
15	V139020001	PROTECT.PANTALLA LUZ MI-202		1
16	6021290004	TUBO FLUORESCENTE DE 23W	1	
16	6021290005	TUBO FLUORESCENTE DE 58W		1
17	V107130042	PERFIL UNION CRIST.MI A 1432	2	
17	V107130038	PERFIL UNIÓN CRISTAL MI A 1975MM		2
18	6039010009	COST.METACR.331X262 DCHO.MI INCLIN.	1	1
19	6035050034	CRISTAL PLANO 1431X215X5 MI150	2	
19	6035050010	CRISTAL MPZ-202 1956X215X5		2
20	V107130043	PERF.PANTALLA PLATA 1432 MI150	1	
20	V107130007	PERFIL PANTALLA PLATA MI 1957MM		1
21	V107130037	PERFIL APOYO CRIST 1450 MI-150	1	
21	V107130039	PERFIL APOYO CRISTAL A 1975 MI		1
21	V107130040	PERFIL APOYO CRISTAL A 334 MI	2	2
22	6039010010	COST.METACR.331X262 IZDO.MI INCLIN.	1	1
27	6021010047	RELE ARRANQ. COMPRESOR TL-4-G 6004	1	1
44	6021010036	CONDENS. ARRANQ. TL-G 17U5014 60microF	1	1



V1 EXPOSITOR DE INGREDIENTES

COD. PIEZA: X

COTAS SIN TOLERANCIA DIN 7168-f

Material:

SUSTITUYE A:

Acabado:

SUSTITUIDO POR:

ANGULAR	GRADO TOLERANCIA	FINO	MEDIO	GRUESO
	HASTA 10 mm		±1°	±1° 30'
	MÁS DE 10 A 50 mm		±30'	±50'
	MÁS DE 50 A 120 mm		±20'	±25'
	MÁS DE 120 A 400 mm		±10'	±15'
MÁS DE 400 mm		±5'	±10'	

COMÚN A

MODELO	Ud.	MODELO	Ud.	MODELO	Ud.	MODELO	Ud.	MODELO	Ud.
MI-150	1								

LINEAL	GRADO TOLERANCIA	FINO	MEDIO	GRUESO
	HASTA 3 mm	±0,05	±0,10	±0,15
	MÁS DE 3 A 6 mm	±0,05	±0,10	±0,20
	MÁS DE 6 A 30 mm	±0,10	±0,20	±0,50
	MÁS DE 30 A 120 mm	±0,15	±0,30	±0,80
	MÁS DE 120 A 400 mm	±0,20	±0,50	±1,20
	MÁS DE 400 A 1000 mm	±0,30	±0,80	±2,00
MÁS DE 1000 A 2000 mm	±0,50	±1,20	±3,00	

A4

Nombre

Fecha

Dibujado

MJGG

17-3-03

Modificado

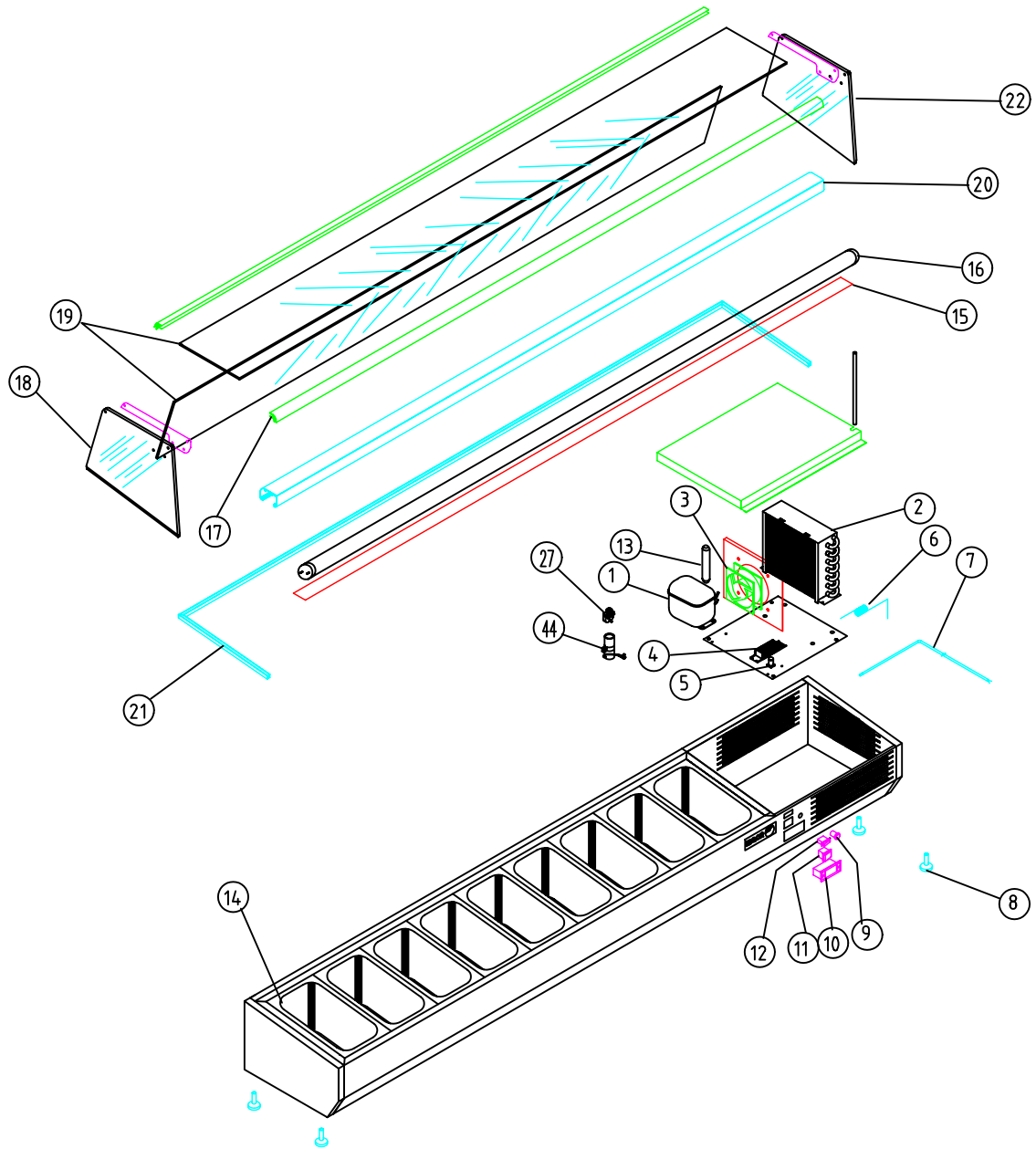
Escala

1:22



Código máquina:

RECAMBIOS MI-150




V1 EXPOSITOR DE INGREDIENTES COD. PIEZA: X

COTAS SIN TOLERANCIA DIN 7168-f Material: SUSTITUYE A:

Acabado: SUSTITUIDO POR:

ANGULAR	GRADO TOLERANCIA	FINO	MEDIO	GRUESO	COMUN A	MODELO	Ud.	MODELO	Ud.	MODELO	Ud.	MODELO	Ud.	MODELO	
	HASTA 10 mm		±1°	±1° 30'		MI-202	1								
	MÁS DE 10 A 50 mm		±30'	±50'											
	MÁS DE 50 A 120 mm		±20'	±25'											
	MÁS DE 120 A 400 mm		±10'	±15'											
MÁS DE 400 mm		±5'	±10'												

LINEAL	GRADO TOLERANCIA	FINO	MEDIO	GRUESO	A4	Nombre	Fecha	 FAGORFI s.a.	
	HASTA 3 mm	±0,05	±0,10	±0,15		Dibujado	MJGG		17-3-03
	MÁS DE 3 A 6 mm	±0,05	±0,10	±0,20		Modificado			
	MÁS DE 6 A 30 mm	±0,10	±0,20	±0,50		Escala			
	MÁS DE 30 A 120 mm	±0,15	±0,30	±0,80		1:22	RECAMBIOS MI-202		
MÁS DE 120 A 400 mm	±0,20	±0,50	±1,20				Código máquina:		
MÁS DE 400 A 1000 mm	±0,30	±0,80	±2,00						
MÁS DE 1000 A 2000 mm	±0,50	±1,20	±3,00						